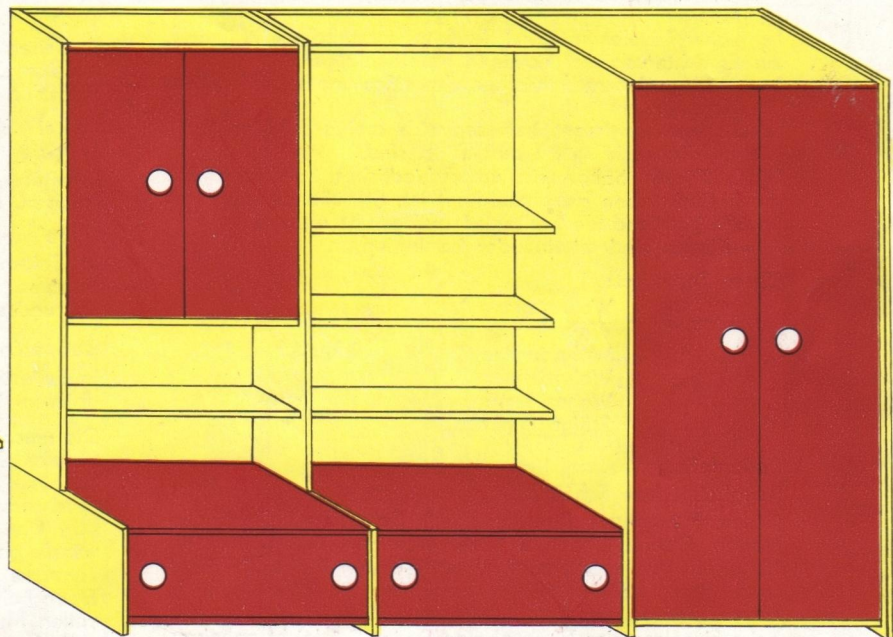
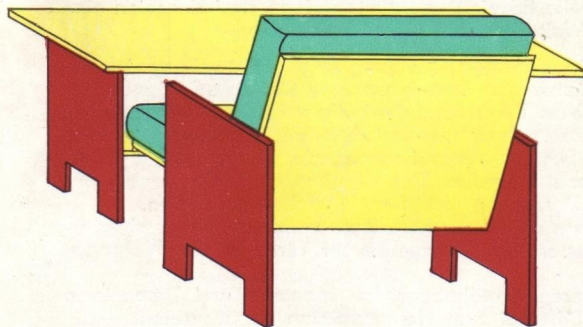




Montagemöbel

WOHNZIMMER

D



PROGRAMM MIT IDEE

PAUL BERNHARDT 4803 BAD KÖSEN

WOHNZIMMER

Die Bauelemente des Montagemöbel-Baukastens sind universell anwendbar. Jedes Bauteil ist so gestaltet, daß es vielseitig eingesetzt werden kann. Mit einer relativ geringen Anzahl Bauelemente kann ein hoher Spieleffekt erzielt werden.

In jedes Bauelement sind Buchstabensymbole eingraviert, zur Erleichterung der richtigen Montagefolge.

Verbindungselemente zwischen den einzelnen Bauteilen sind die Konsolen.

In unserem Sortiment befinden sich mehrere Typen Baukästen, die nachfolgend aufgeführt sind.

Diese Kästen haben ein unterschiedliches Sortiment, das durch Buchstaben gekennzeichnet ist. Sie können nach der jeweils gewünschten Stellwand ausgesucht werden.

Alle Kästen sind miteinander kombinierbar.

Unser Sortiment:

- Wohnzimmer A
- Wohnzimmer B
- Wohnzimmer C
- Wohnzimmer D
- Wohnzimmer E und
Schlafzimmer

Bauanleitung:

Regalteil (ohne Schubfach)

Boden B 1 mittels Konsole K mit Seitenwand SW 5 verbinden. Oberen Boden B 1 so einsetzen, daß Löcher für Türzapfen vorn unten sind. Unterer Boden B 1 muß Löcher vorn oben haben. (Siehe Abbildung Bauanleitung.) In Türen T Knöpfe eindrücken. Seitenwand SW 5 andrücken und beim Einsetzen der Türen oberen Boden B 1 leicht anheben. Regalteil kann erhöht werden durch Aufsetzen der Seitenwände SW 3. Diese mit zwei Böden B 1 verbinden. Durch Einsetzen der Rückwände R 1 und R 2 entsteht Verbindung. (S. Abb. Bauanleitung.)

Regalteil (mit Schubfach)

Boden B 2 mittels Konsole K mit Seitenwand SW 1 verbin-

den. Oberen Boden B 2 einsetzen. Zweite Seitenwand SW 1 andrücken. Schubfach SF einschieben. Weiterer Aufbau wie vor beschrieben.

Schreibplatte

In Seitenwände SW Konsolen K eindrücken. Schreibplatte R 1 aufsetzen. (S. farbige Abb. umseitig.)

Tisch

In Seitenteile ST je zwei Konsolen eindrücken. (S. Abb. Bauanleitung.) Fußleiste RB aufsetzen und Tischplatte R 2 auf Konsolen aufdrücken.

Sessel

In Seitenteile ST je zwei Konsolen eindrücken. (S. Abb. Bauanleitung.) Sitz R 1 aufdrücken und Rückenlehne R 1 befestigen. Schaumgummikissen einlegen.

Liege

In Seitenteile BS je zwei Konsolen eindrücken. (S. Abb. Bauanleitung.) Zwei Stirnwände RB andrücken. Bodenteile R 2 und zweimal RB einschieben.

Doppelliege

In Seitenteile BS einer montierten Liege zwei Konsolen eindrücken. Weiterbauen wie vor beschrieben.

Die umseitige farbige Abbildung zeigt ein erweitertes Wohnzimmer. Durch den Erwerb weiterer Baukästen können die Schrank- bzw. Regalwände ständig vergrößert werden. Dadurch erhöht sich der Gestaltungs- und Spielwert beträchtlich. Die Schrank- bzw. Regalwände können als Zimmerwände genutzt werden. Eine Aussparung in der Regalwand kann als Durchgang in ein anderes Zimmer dienen.

Einen hohen gestalterischen Effekt verleihen die geschmackvollen Muster und Ornamente der Türen in den Montagemöbeln.

Zur leichteren Handhabung bei Montage und Demontage liegt ein Stift bei zum Herausdrücken der Konsolen.

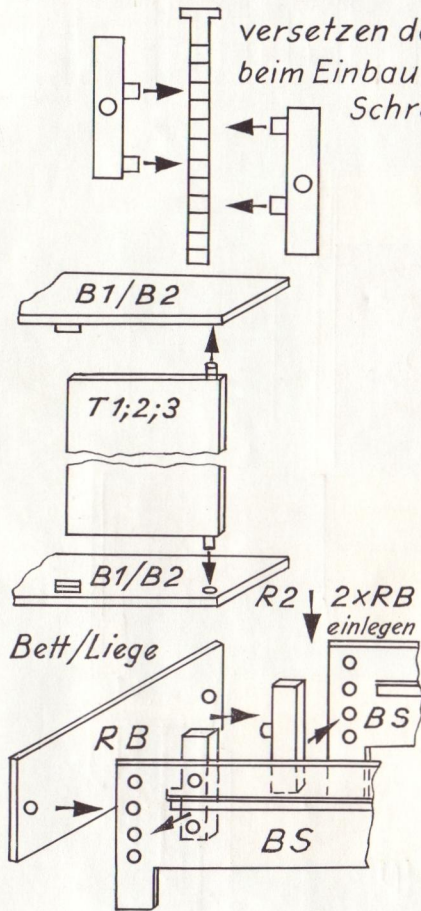
Bei dem Einbau der Seitenwände (SW) ist zu beachten, daß die Symbole (SW) stets lesbar sein müssen.

Viel Freude beim Montieren wünscht

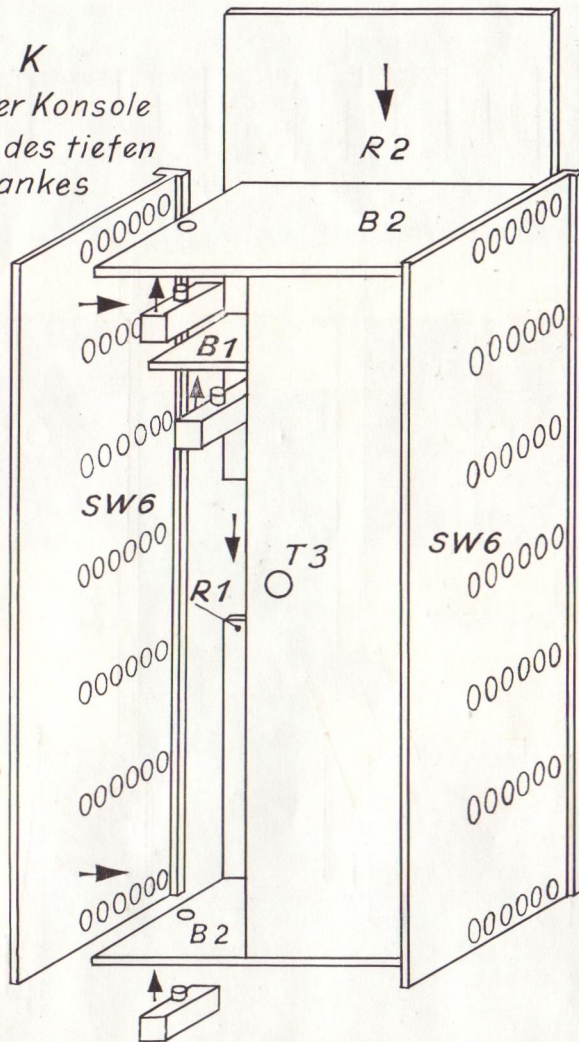
PEBE

Bauanleitung

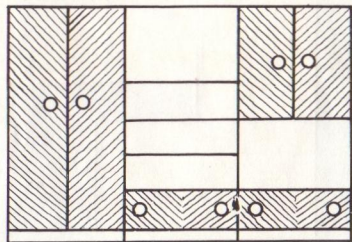
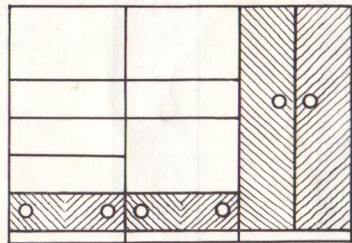
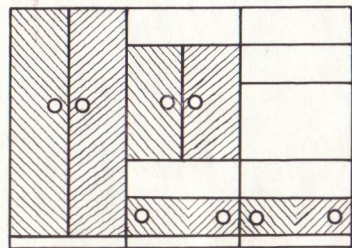
Steckelement Konsole K



versetzen der Konsole
beim Einbau des tiefen
Schranks



Gestaltungsbeispiele



PEBE

Montagemöbel

